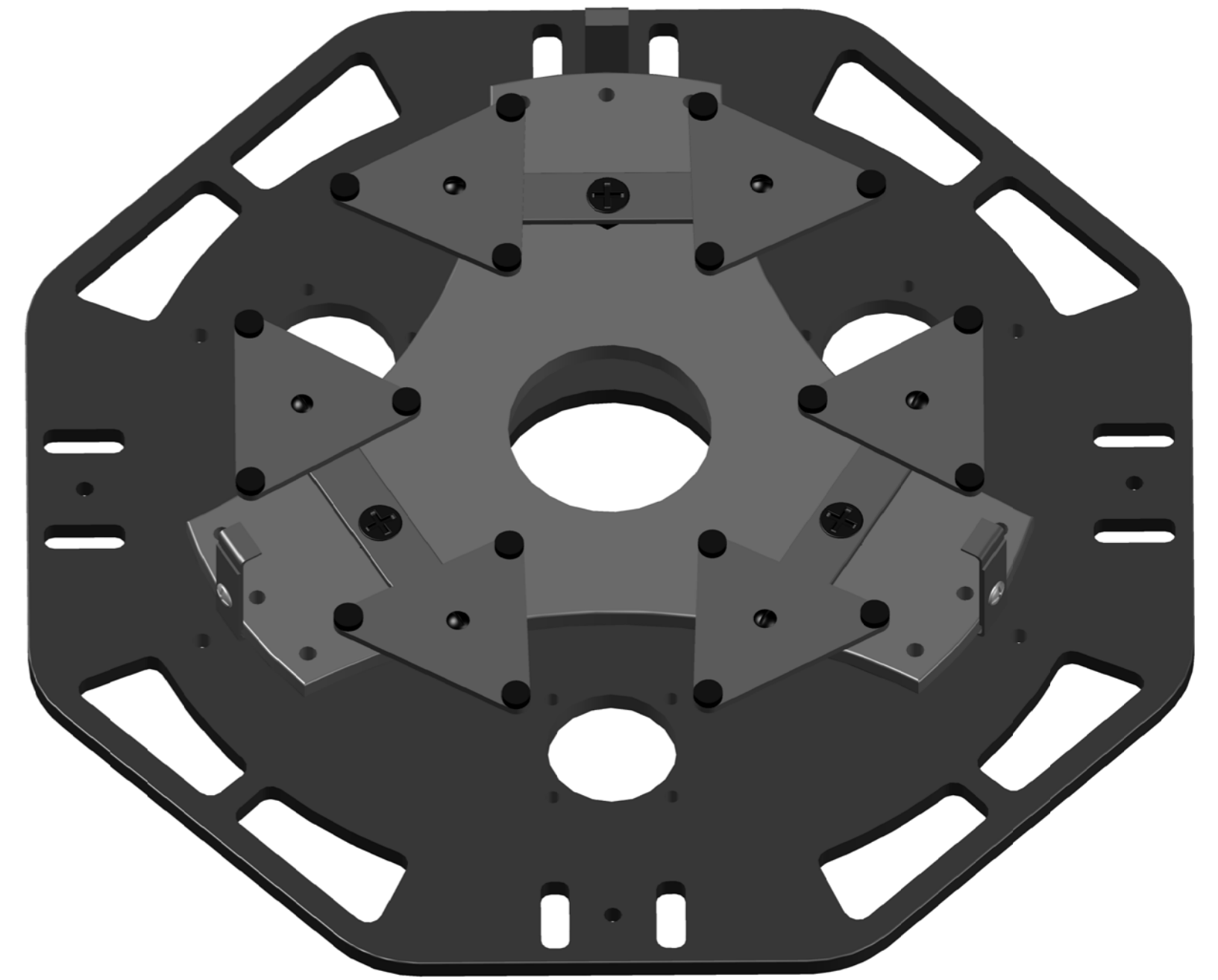
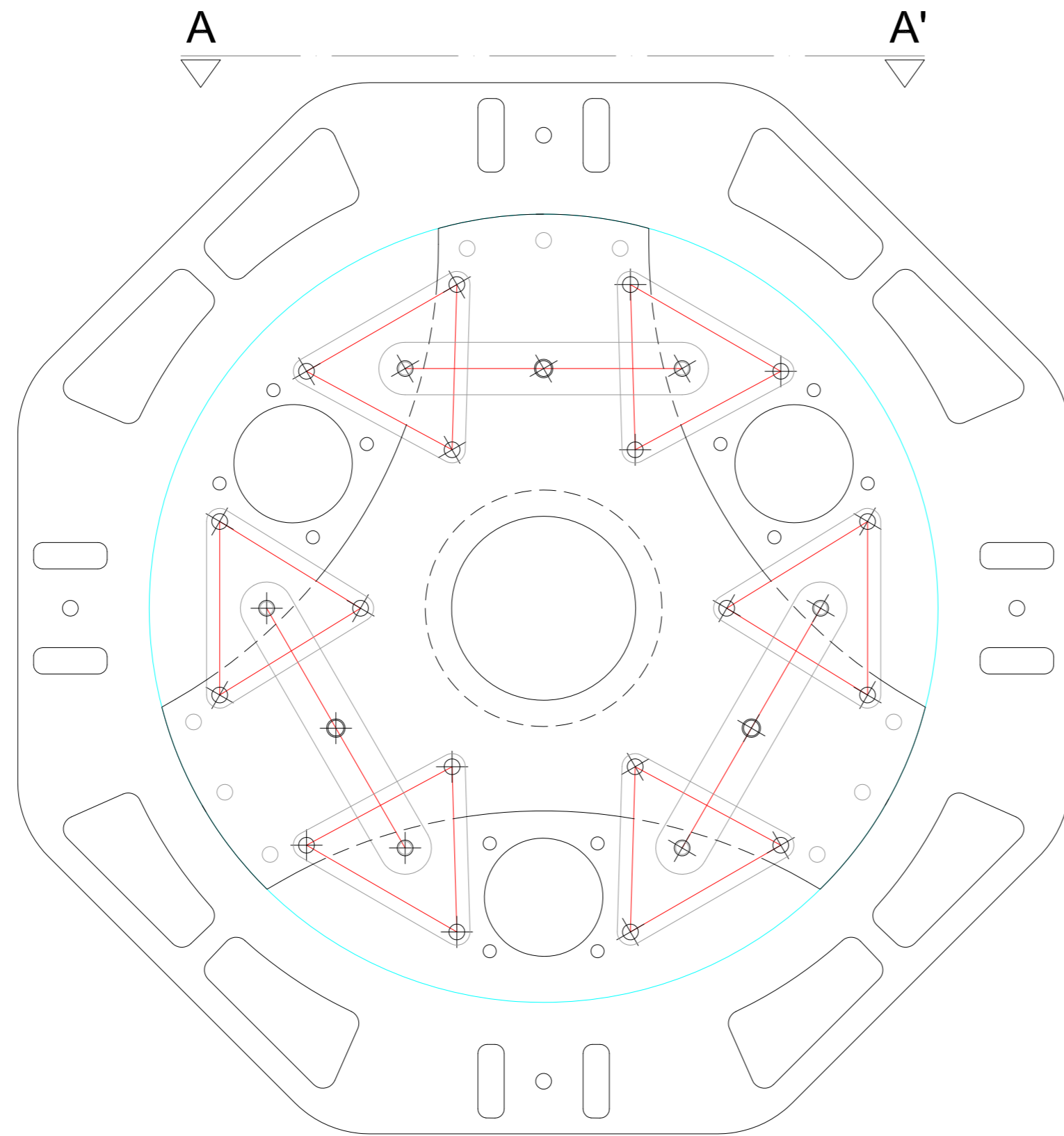
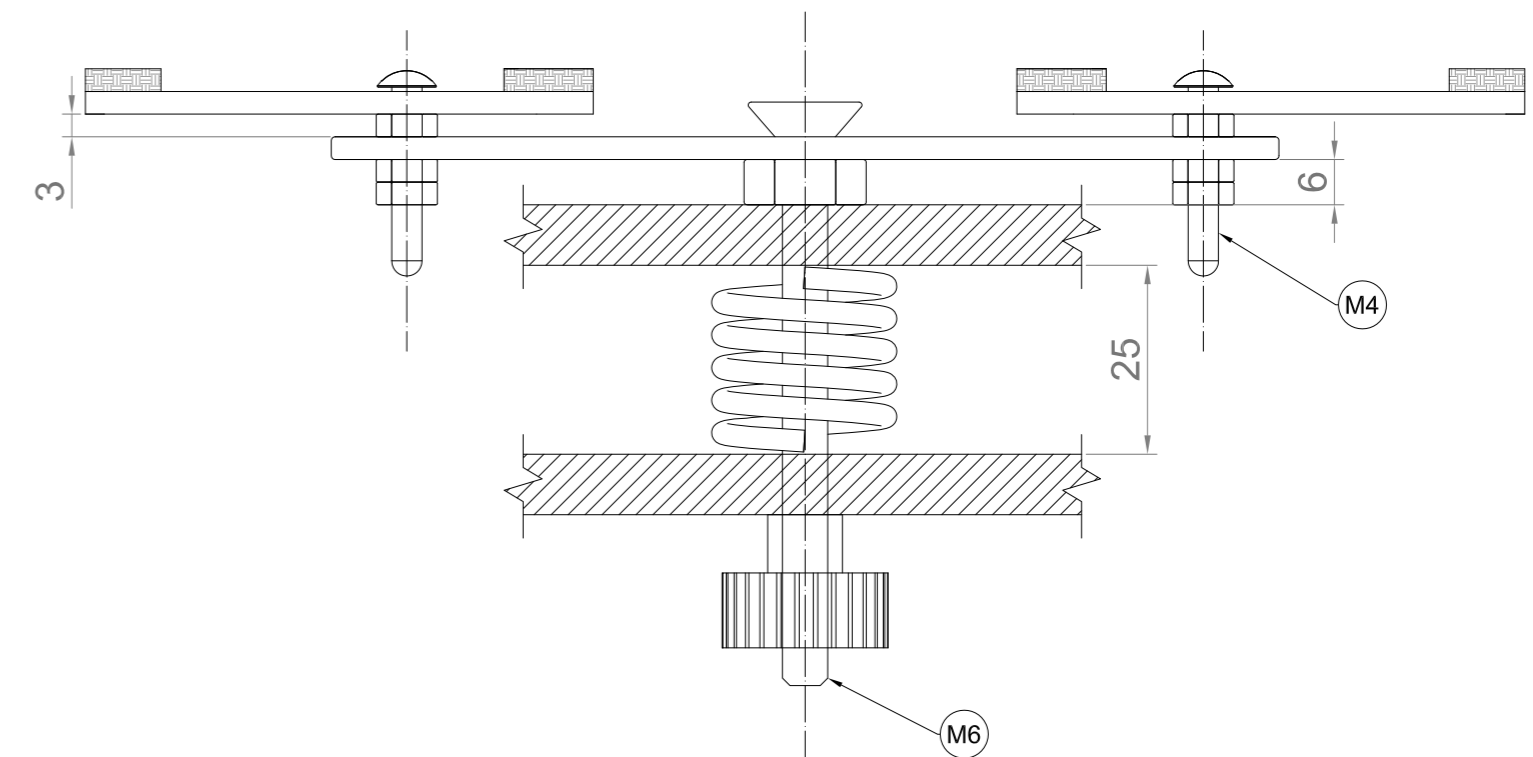


pianta scala 1:2

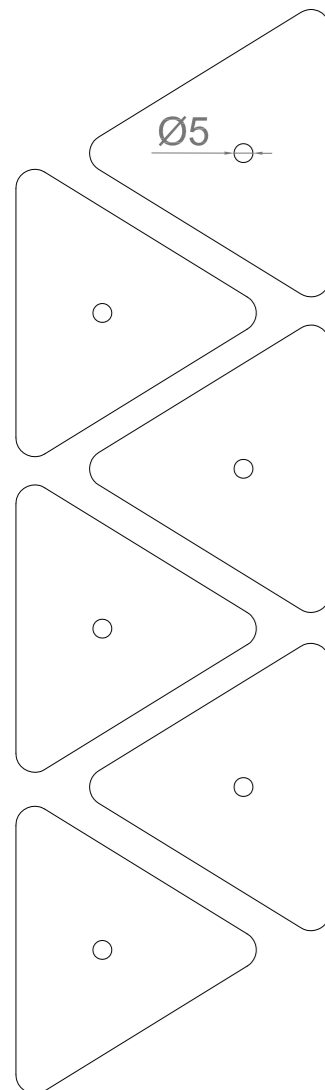
Conteggio	Nome	Posizione X	Posizione Y	Posizione Z
1	Punto	-90.1850	90.1856	0.0000
1	Punto	79.0066	-45.6145	0.0000
1	Punto	52.6711	-91.2289	0.0000
1	Punto	-123.1955	-33.0097	0.0000
1	Punto	-34.8183	60.3065	0.0000
1	Punto	-33.0097	123.1949	0.0000
1	Punto	105.3421	-0.0001	0.0000
1	Punto	0.0000	91.2290	0.0000
1	Punto	52.6710	91.2290	0.0000
1	Punto	-52.6710	91.2290	0.0000
1	Punto	-79.0066	-45.6145	0.0000
1	Punto	-105.3421	-0.0001	0.0000
1	Punto	-52.6711	-91.2289	0.0000
1	Punto	-123.1948	33.0103	0.0000
1	Punto	69.6361	0.0003	0.0000
1	Punto	123.1948	-33.0103	0.0000
1	Punto	123.1955	33.0097	0.0000
1	Punto	34.8178	60.3068	0.0000
1	Punto	90.1851	90.1847	0.0000
1	Punto	33.0105	123.1953	0.0000
1	Punto	34.8183	-60.3065	0.0000
1	Punto	-90.1851	-90.1847	0.0000
1	Punto	-33.0105	-123.1953	0.0000
1	Punto	-69.6361	-0.0003	0.0000
1	Punto	33.0097	-123.1949	0.0000
1	Punto	90.1850	-90.1856	0.0000
1	Punto	-34.8178	-60.3068	0.0000



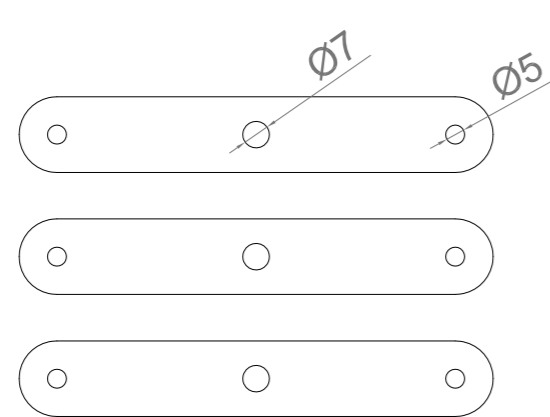
A-A'
scala 1:1



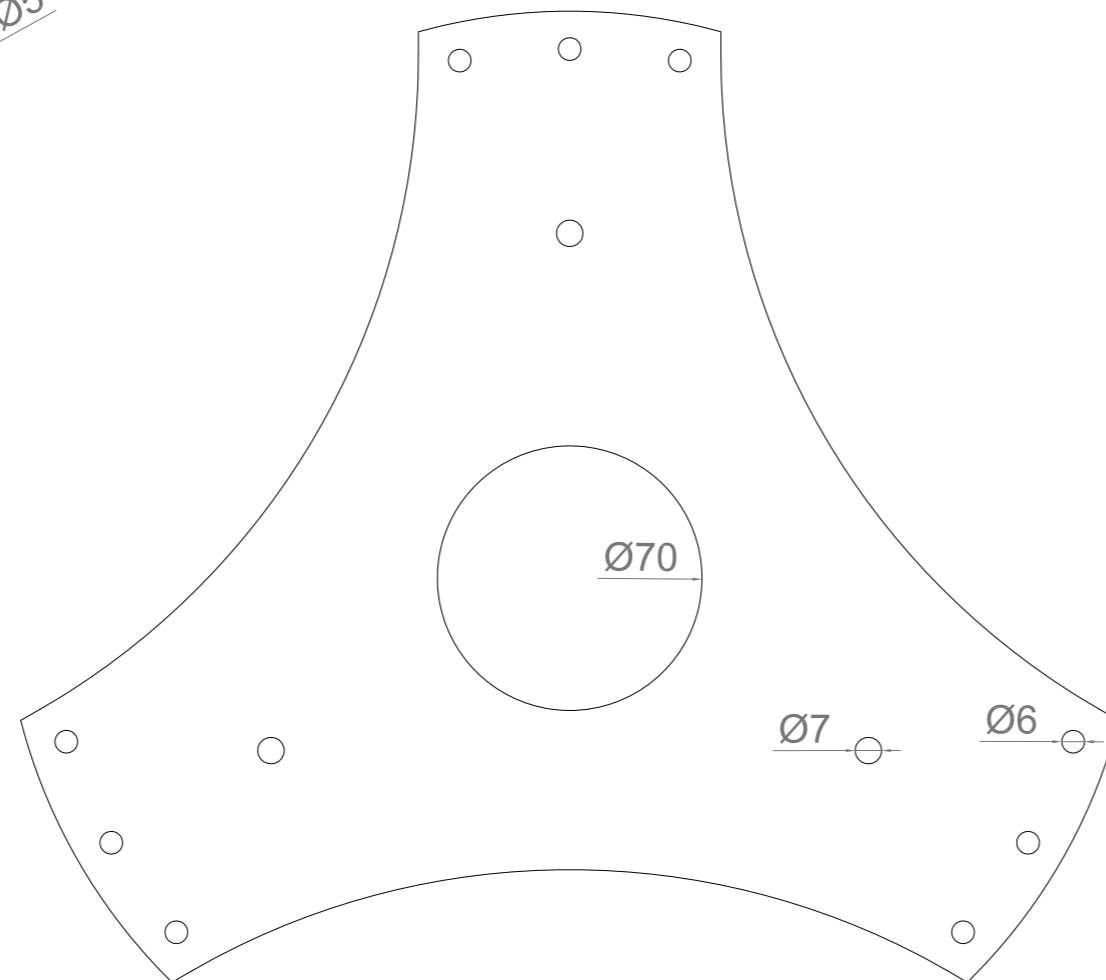
spessore 3 mm



spessore 3 mm



spessore 8 mm



RC300-7.8

T 4

cella specchio primario